

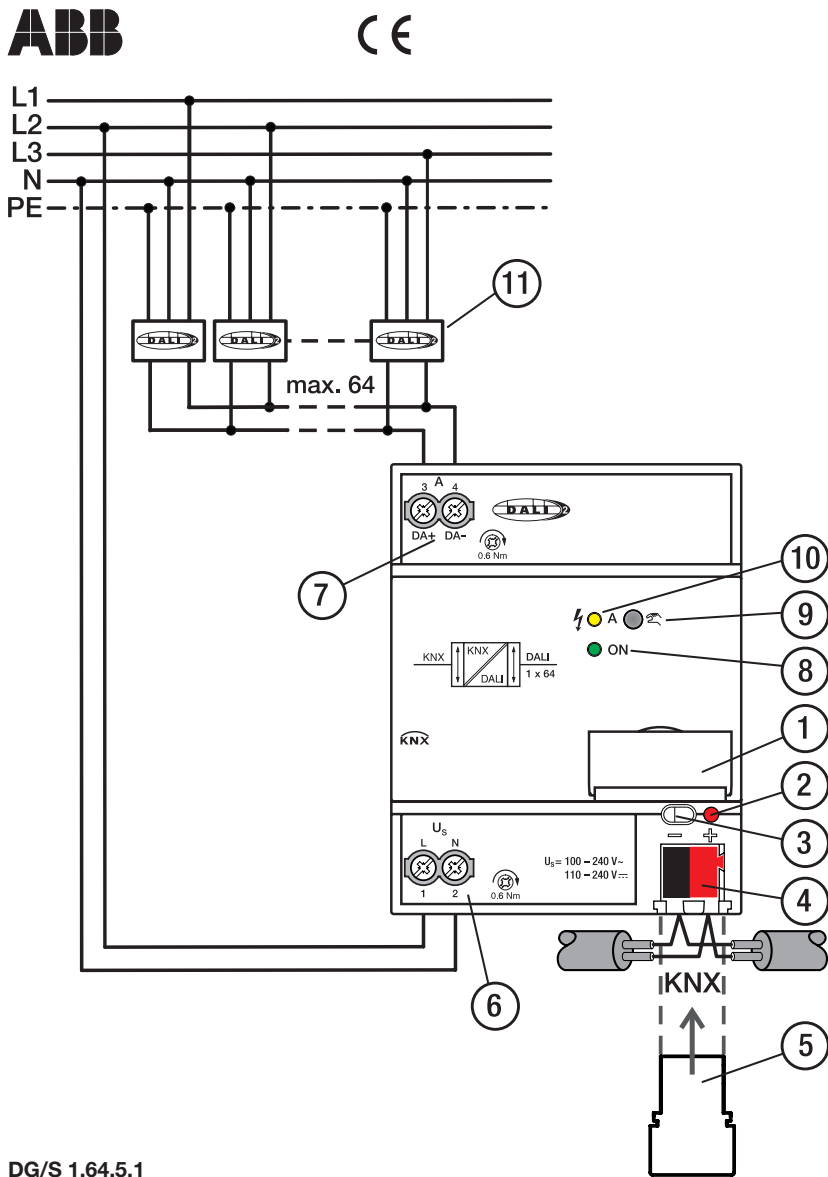
Montage- und Betriebsanleitung
 Installation and Operating Instructions
 Mode d'emploi
 Instrucciones de montaje de servicio
 Istruzioni per l'uso
 Montage- en bedieningshandleiding
 Instrukcja montażu i eksploatacji
 Руководство по монтажу и эксплуатации
 安裝和操作手冊

DG/S 1.64.5.1

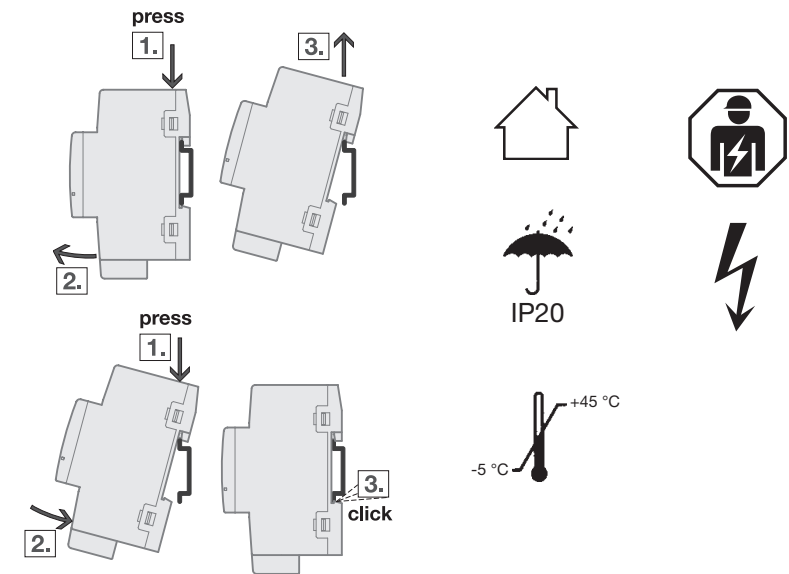
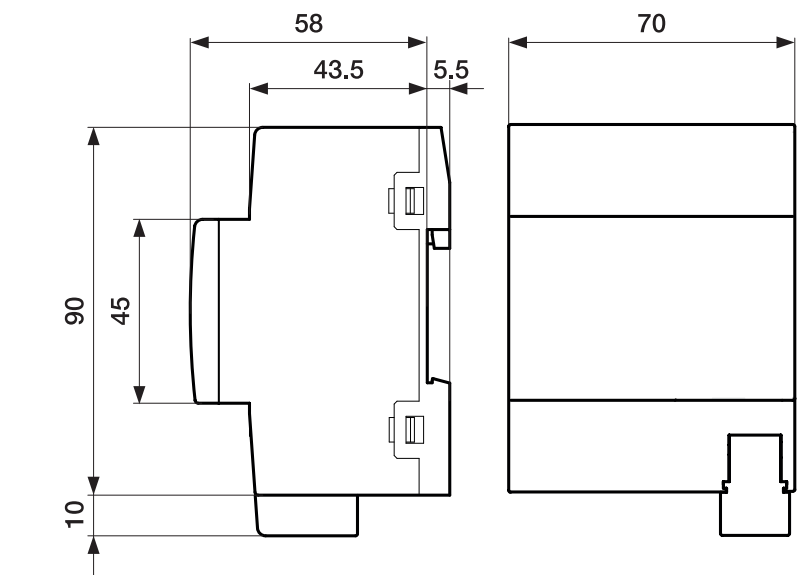
- DE** DALI-Gateway, Premium, 1-fach, REG
- EN** DALI Gateway, Premium, 1-fold, MDRC
- FR** DALI-Gateway, Premium, 1 canaux, MRD
- ES** DALI-Gateway, Premium, 1 canales, DIN
- IT** DALI-Gateway, Premium, 1 canali, MDRC
- NL** DALI-Gateway, Premium, 1-voudig, DINr
- PL** DALI-Gateway, Premium, 1k, MDRC
- RU** DALI-Шлюз, Премиум, 1канал, MDRC
- CN** DALI网关, 高级版, 1路, 导轨安装

ABB i-bus® KNX

2CDG941220P0002



DG/S 1.64.5.1



ABB

ABB STOTZ-KONTAKT GmbH
 Eppelheimer Straße 82,
 69123 Heidelberg, Germany
 ☎ +49 (0) 6221 701 607
 📠 +49 (0) 6221 701 724
 www.abb.com/knx
 www.abb.de/knx
 E-Mail: knx.marketing@de.abb.com

Geräte-Anschluss

- ① Schildträger
- ② LED KNX Programmieren (rot)
- ③ Taste KNX Programmieren
- ④ KNX Anschluss
- ⑤ Abdeckkappe
- ⑥ Betriebsspannung
- ⑦ DALI-Ausgang
- ⑧ Betriebs-LED (grün)
- ⑨ DALI ⏏ A
- ⑩ DALI Zustands-LED A (gelb)
- ⑪ DALI Betriebsgeräte

Geräte-Beschreibung

Das Gerät unterstützt das Farbsteuerungskonzept Tunable White (DALI Typ 8). Pro DALI-Ausgang können bis zu 64 DALI Betriebsgeräte (z.B. EVGs, Dimmer, Notlicht Konverter usw.) angeschlossen werden. Die Zuordnung einzelner DALI-Betriebsgeräte in Leuchtengruppen erfolgt mit einem separaten Inbetriebnahme-/Diagnose-Tool. Jede Leuchte oder Leuchtengruppe kann über den KNX angesprochen und überwacht werden. Die DALI-Teilnehmerzahl von 64, pro Ausgang, darf nicht überschritten werden. Das DALI-Gateway entspricht EN 62386-101/102/103, DALI Befehlsätze EN 62386-201+202 + 209 werden unterstützt. DALI Master-Geräte nach EN 62386-3xx (Taster, Lichtfühler, Präsenzmelder usw.) werden nicht unterstützt.

Technische Daten (Auszug)

Betriebsspannung	100 – 240 V AC, 50/60 Hz 110 – 240 V DC
Verlustleistung P	max. 2 W
Anschluss Kombikopf-Schraubklemme (PZ1)	0,2... 4 mm ² feindrähtig 0,2... 6 mm ² eindrähtig
Anzugsdrehmoment	max. 0,6 Nm
DALI Ausgänge nach IEC 62386	1x DG/S 1.64.5.1
Anzahl DALI Geräte	max. 64 (EN 62386-2xx) pro Ausgang
DALI Leitungslänge	max. 300 m bei Ø 1,5 mm ²
KNX-Anschluss	Busanschlussklemme, schraublos
Temperaturbereich	
Betrieb	-5 °C ... +45 °C
Lagerung	-25 °C ... +55 °C
Transport	-25 °C ... +75 °C
Schutzart	IP20 nach EN 60 529
Überspannungskategorie	III nach EN 60664-1
Verschmutzungsgrad	2 nach EN 60664-1
Luftdruck	Atmosphäre bis 2.000 m
maximale Luftfeuchte	93 %, keine Betauung zulässig
Abmessungen (H x B x T)	90 x 70 x 64,5 mm

Bedienung und Anzeige

Betriebs-LED ⑧ (grün)
 Leuchtet, wenn die Betriebs- und KNX-Spannung vorhanden und das Gerät funktionsfähig ist. Blinkt schnell (5 Hz), wenn nur KNX-Spannung und keine Betriebsspannung vorhanden ist. Blinkt langsam (1 Hz) in manuellem Betrieb. Aus, wenn keine KNX Spannung vorhanden ist.

DALI Zustands-LED A ⑩ (gelb)
 Leuchtet bei einer DALI-Störung. Bei manueller Bedienung wird Schaltstatus angezeigt. Blinkt schnell (5 Hz) während einer DALI Adressvergabe und Initialisierung eines DALI-Teilnehmers.

DALI ⏏ A ⑨
 Zum manuellen Schalten des DALI-Ausgangs A. Durch Drücken der ⏏-Taste A > 2 Sek. < 5 Sek. geht DALI Gateway (Ausgang A) in den manuellen Betrieb. Grüne LED blinkt. Nach dem Loslassen bleibt Helligkeitswert der DALI-Teilnehmer zunächst unverändert. Durch Drücken (< 2 Sek.) der ⏏-Taste A kann jeder DALI-Ausgang unabhängig geschaltet werden. Schaltzustand wird über gelbe LED angezeigt. Wird die ⏏-Taste A > 2 Sek. gedrückt, wird der manuelle Betrieb verlassen. Die gelbe LED zeigt wieder DALI-Störung an und die grüne LED geht wieder an. Die Teilnehmer erhalten den über das ETS Applikationsprogramm parametrisierten Helligkeitswert.

Wird die ⏏-Taste länger als 5 Sek. gedrückt, erhalten DALI-Teilnehmer, die keine DALI Adresse besitzen eine DALI Adresse. Ist das Gateway in ⏏-Betrieb, wird dieser verlassen und keine Adressierung ausgelöst. Während ⏏-Betrieb werden keine DALI Query-STATUS-Befehle gesendet.

LED KNX Programmieren ② (rot)
 Leuchtet, nachdem die programmiertaste ③ gedrückt wurde, um dem KNX Busteilnehmer eine physikalische Adresse zu vergeben.

Taste KNX Programmieren ③
 Zur Vergabe der physikalischen KNX Adresse, siehe Programmier-LED ②.

Montage

Das Gerät ist geeignet zum Einbau in Verteilern oder Kleingehäusen für Schnellbefestigung auf 35 mm Tragschienen nach DIN EN 60715. Die Aufnahme und Entnahme des Geräts erfolgt ausschließlich ohne Hilfswerkzeuge. Die Zugänglichkeit des Gerätes zum Betreiben, Prüfen, Besichtigen, Warten und Reparieren muss sichergestellt sein.

Anschluss

Der elektrische Anschluss erfolgt über Schraubklemmen. Die Klemmenbezeichnungen befinden sich auf dem Gehäuse. Die Verbindung zum KNX erfolgt über die mitgelieferte Busanschlussklemme.

Inbetriebnahme

Die Inbetriebnahme erfolgt mit der Engineering Tool Software (ETS).

Eine ausführliche Beschreibung der Parametrierung und Inbetriebnahme finden Sie in der technischen Dokumentation des Gerätes. Des Weiteren ist darauf zu achten, dass die aktuellste Applikation verwendet wird. Für eine DALI Inbetriebnahme (Vergabe DALI Adresse und DALI Gruppenzuordnung) steht ein Inbetriebnahme-/Diagnose-Tool zur Verfügung. Die Daten finden Sie zum Download unter www.abb.com/knx.



Wichtige Hinweise

Warnung! Gefährliche Spannung! Installation nur durch elektrotechnische Fachkraft. Bei der Planung und Errichtung von elektrischen Anlagen sind die einschlägigen Normen, Richtlinien, Vorschriften und Bestimmungen zu beachten.

- Gerät bei Transport, Lagerung und im Betrieb vor Feuchtigkeit, Schmutz und Beschädigung schützen!
 - Gerät nur innerhalb der spezifizierten technischen Daten betreiben!
 - Gerät nur im geschlossenen Gehäuse (Verteiler) betreiben! Das Gerät darf nicht geöffnet werden.
- Um gefährliche Berührungsspannung durch Rückspeisung aus unterschiedlichen Außenleitern zu vermeiden, muss bei einer Erweiterung oder Änderung des elektrischen Anschlusses eine allpolige Abschaltung vorgenommen werden. Dies gilt ebenfalls für die DALI Steuerleitung.

Reinigen

Das Gerät ist vor dem Reinigen spannungsfrei zu schalten. Verschmutzte Geräte können mit einem trockenen oder leicht mit Seifenlösung angefeuchteten Tuch gereinigt werden. Auf keinen Fall dürfen ätzende Mittel oder Lösungsmittel verwendet werden.

Wartung

Das Gerät ist wartungsfrei. Bei Schäden (z.B. durch Transport, Lagerung) dürfen keine Reparaturen vorgenommen werden.

Beim Öffnen des Gerätes erlischt der Gewährleistungsanspruch!

DE

Device description

- ① Label carrier
- ② LED KNX programming (red)
- ③ Button KNX programming
- ④ KNX connection
- ⑤ Cover cap
- ⑥ Operating voltage
- ⑦ DALI output
- ⑧ Operation LED (green)
- ⑨ DALI ⏏ A
- ⑩ DALI status LED A (yellow)
- ⑪ DALI equipment

The device supports the Tunable White color control concept (DALI type 8). Up to 64 DALI devices (e.g. electronic ballast units, dimmers, emergency light converters, etc.) can be connected per DALI output. Individual DALI devices are assigned to light groups with a separate commissioning/diagnostic tool. Every light or light group can be addressed and monitored using the KNX. The maximum number of 64 DALI devices per output must not be exceeded. The DALI Gateway is compliant with EN 62386-101/102/103; DALI command sets EN 62386-201+202 + 209 are supported. DALI master devices according to EN 62386-3xx (buttons, Light Sensors, presence detectors, etc.) are not supported.

Technical data (extract)

Operating voltage	100 – 240 V AC, 50/60 Hz 110 – 240 V DC
Power loss P	2 W max.
Universal head screw terminal (PZ 1)	0,2... 4 mm ² stranded 0,2... 6 mm ² solid
Tightening torque	Max. 0,6 Nm
DALI outputs according to IEC 62386	1x DG/S 1.64.5.1
No. of DALI devices	Max. 64 (EN 62386-2xx) per output
DALI line length	Max. 300 m with Ø 1.5 mm ²
KNX connection	Bus connection terminal, screwless
Temperature range	
Operation	-5 °C ... +45 °C
Storage	-25 °C ... +55 °C
Transport	-25 °C ... +75 °C
Degree of protection	IP20 according to EN 60 529
Overvoltage category	III according to EN 60664-1
Pollution degree	2 acc. to EN 60664-1
Atmospheric pressure	Atmosphere up to 2.000 m
Maximum air humidity	93 %, no condensation allowed
Dimensions (H x W x D)	4 units 90 x 70 x 64,5 mm

Operation and display

Operation LED ⑧ (green)
 Flashes when operating voltage and KNX voltage are available and the device is functional. Flashes quickly (5 Hz) if KNX voltage is available but operating voltage is not. Slowly flashes (1 Hz) in manual operation. Off if no KNX voltage is available.

DALI status LED A ⑩ (yellow)
 Lights up if a DALI fault occurs. Switch status is indicated during manual operation. Flashes quickly (5 Hz) during DALI address assignment and initialization of a DALI device.

DALI ⏏ A ⑨
 For manual switching of DALI output A, pressing ⏏ button A for > 2 sec. < 5 sec. puts the DALI Gateway (output A) into manual operation. The green LED flashes. After release, the brightness value of the DALI devices initially stays unchanged. By pressing (< 2 sec.) ⏏ button A, each DALI output can be switched independently. The switch status is displayed by the yellow LED. Pressing ⏏ button A for > 2 sec. leaves manual operation. The yellow LED indicates a DALI fault again, and the green LED switches back on. The devices receive the brightness value parameterized via the ETS application program.

If the ⏏ button is pressed for longer than 5 sec., then DALI devices without a DALI address will receive one. If the Gateway is in ⏏ operation, it is left and no addressing is initiated. During ⏏ operation, no DALI Query STATUS commands are sent.

LED KNX programming ② (red)
 Is lit after the programming button ③ has been pressed, in order to assign a physical address to the KNX bus subscriber.

Button KNX programming ③
 For assignment of the physical address; refer to programming LED ②.

Installation

The device is suitable for installation in distribution units or small housings for fast installation on 35 mm mounting rails to DIN EN 60715. The device is held and removed exclusively without auxiliary tool. Accessibility of the device for the purpose of operation, testing, visual inspection, maintenance and repair must be ensured.

Connection

The electrical connection is implemented using screw terminals. The terminal designations are located on the housing. The connection to the KNX is implemented using the supplied bus connection terminal.

Commissioning

Commissioning takes place with the Engineering Tool Software (ETS).

A detailed description of parameterization and commissioning can be found in the technical documentation of the device. Furthermore, it must be ensured that the latest application is used. A commissioning/diagnostic tool is available for DALI commissioning (assigning DALI address and DALI group assignment). The data can be downloaded from www.abb.com/knx.



Important notes

Warning! Hazardous voltage! Installation by person with electrotechnical expertise only. The appropriate standards, directives, regulations and specifications must be observed when planning and setting up electrical installations.

- The device must be protected from damp, dirt and damage during transport, storage and operation.
 - The device must not be operated outside the specified technical data.
 - The device must be operated only in a closed housing (distribution unit). The device must not be opened.
- To avoid dangerous touch voltages which originate through feedback from differing phase conductors, all poles must be disconnected when extending or modifying the electrical connections. This is also valid for the DALI control line.

Cleaning

The voltage supply to the device must be switched off before cleaning. If devices become dirty, they can be cleaned with a dry cloth or one slightly dampened by soapy water. Corrosive agents or solutions must never be used.

Maintenance

The device is maintenance-free. In the event of damage (e.g. during transport or storage), repairs must be carried out only by an authorized person.

The warranty expires if the device is opened.

EN

Raccordement

- ① Support de plaque signalétique
- ② LED Programmation KNX (rouge)
- ③ Bouton Programmation KNX
- ④ Raccord KNX
- ⑤ Couverture
- ⑥ Tension d'alimentation
- ⑦ Sortie DALI
- ⑧ LED de fonctionnement (verte)
- ⑨ DALI ⏏ A
- ⑩ LED d'état DALI A (jaune)
- ⑪ Appareils DALI

L'appareil supporte le concept de contrôle de la couleur Tunable White (DALI type 8). Jusqu'à 64 appareils DALI (p. ex. ballasts électroniques, variateurs, convertisseurs d'éclairage de sécurité, etc.) peuvent être raccordés par sortie DALI. L'affectation d'appareils DALI individuels dans les groupes d'éclairage s'effectue à l'aide d'un outil de mise en service et de diagnostic distinct. Chaque éclairage ou groupe d'éclairage peut être affecté et être surveillé via le KNX. Un maximum de 64 éléments DALI par sortie ne doit pas être dépassé. La passerelle DALI conforme à la norme EN 62386-101/102/103 et les commandes DALI conformes à la norme EN 62386-201+202 + 209 sont prises en charge. Les appareils Master DALI conformes à la norme EN 62386-3xx (bouton, capteur de luminosité, détecteur de présence, etc.) ne sont pas pris en charge.

Caractéristiques techniques (extrait)

Tension d'alimentation	100 – 240 V CA, 50/60 Hz 110 – 240 V CC
Puissance dissipée P	Max. 2 W
Raccord borne à vis avec tête combinée (PZ 1)	0,2... 4 mm ² multibrin 0,2... 6 mm ² monobrין
Couple de serrage	Max. 0,6 Nm
Sorties DALI	1x DG/S 1.64.5.1
Conformité à la norme CEI 62386	
Nombre d'appareils DALI	Max. 64 (EN 62386-2xx) par sortie
Longueur de ligne DALI	Max. 300 m pour Ø 1,5 mm ²
Raccordement KNX	Borne de raccordement du bus, sans vis
Plage de température	
Fonctionnement	-5 °C ... +45 °C
Stockage	-25 °C ... +55 °C
Transport	-25 °C ... +75 °C
Degré de protection	IP20 selon EN 60 529
Classe de surtension	III selon EN 60664-1
Degré de contamination	2 selon EN 60664-1
Pression atmosphérique	Atmosphère jusqu'à 2 000 m
Humidité relative maximale admissible	93 %, aucune condensation admissible
Dimensions (H x L x P)	4 TE, 90 x 70 x 64,5 mm

Utilisation et affichage

LED de fonctionnement ⑧ (verte)
 S'allume lorsque les tensions d'alimentation et KNX sont présentes et que l'appareil est fonctionnel. Clignote rapidement (5 Hz) lorsque la tension KNX est présente et que la tension d'alimentation est absente. Clignote lentement (1 Hz) en mode manuel. S'éteint si aucune tension KNX n'est présente.

LED d'état DALI A ⑩ (jaune)
 S'allume en cas de défaut DALI. Lors de la commande manuelle, indique l'état de commutation. Clignote rapidement (5 Hz) pendant une affectation d'adresse DALI et l'initialisation d'un élément DALI.

DALI ⏏ A ⑨
 Pour la commutation manuelle de la sortie DALI A. La passerelle DALI (sortie A) passe en mode manuel lorsqu'on appuie sur le bouton ⏏ A > 2 sec. < 5 sec. La LED verte clignote. Une fois le bouton relâché, la valeur de luminosité de l'élément DALI reste tout d'abord inchangée. Chaque sortie DALI peut être activée indépendamment en appuyant (< 2 sec.) sur le bouton ⏏ A. L'état de commutation est indiqué par la LED jaune. Vous pouvez quitter le mode manuel en appuyant > 2 sec sur le bouton ⏏ A. La LED jaune indique à nouveau un défaut DALI et la LED verte se rallume. Les éléments reçoivent la valeur de luminosité paramétrée via le programme d'application ETS.

Lorsque le bouton ⏏ est maintenu enfoncé pendant plus de 5 sec., les éléments DALI n'ayant pas d'adresse DALI en reçoivent une. Si la passerelle est en mode ⏏, ce dernier est quitté et aucun adressage n'est déclenché. Aucune commande Query-STATUS DALI n'est envoyée lorsque le mode ⏏ est activé.

LED Programmation KNX ② (rouge)
 S'allume une fois le bouton Programmation ③ actionné pour l'affectation d'une adresse physique à l'élément raccordé au bus KNX.

Bouton Programmation KNX ③
 Pour l'affectation de l'adresse physique KNX, voir LED Programmation ②.

Montage

L'appareil est destiné à être installé rapidement dans les coffrets de distribution ou dans les coffrets de petite taille sur rail DIN de 35 mm selon DIN EN 60715. L'intégration et le retrait de l'appareil s'effectuent sans outil. Il est impératif d'assurer l'accessibilité de l'appareil pour le fonctionnement, le contrôle, la surveillance, l'entretien et la réparation.

Raccordement

Le raccordement électrique est réalisé par des bornes à vis. Vous trouverez une désignation des bornes sur le boîtier. Le raccordement au bus KNX s'effectue à l'aide de la borne de raccordement au bus fournie.

Mise en service

La mise en service s'effectue dans Engineering Tool Software (ETS).

Vous trouverez une description détaillée du paramétrage et de la mise en service dans la documentation technique de l'appareil. Il est également impératif de s'assurer que la toute dernière version de l'application est utilisée. Pour la mise en service DALI (affectation des adresses DALI et affectations de groupe DALI), un outil de mise en service et de diagnostic est disponible. Les données peuvent être téléchargées à l'adresse suivante : www.abb.com/knx.



Remarques importantes

Avertissement ! Tension électrique dangereuse ! Installation uniquement par des personnes qualifiées en électrotechnique. Lors de la planification et de la construction

- d'installations électriques, les normes, directives, réglementations et dispositions applicables doivent être respectées.
 - Protéger l'appareil contre la poussière, l'humidité et les risques de dommages lors du transport, du stockage et de l'utilisation.
 - N'utiliser l'appareil que dans le respect des données techniques spécifiées.
 - N'utiliser l'appareil que dans un boîtier fermé (coffret de distribution). L'appareil ne doit pas être ouvert.
- En cas de modification ou d'extension de l'installation électrique, il est indispensable de mettre hors tension tous les équipements de l'installation afin d'éviter tout risque de contact avec un élément ou un conducteur sous tension. Ceci s'applique également à la ligne de commande DALI.

Nettoyage

L'appareil doit être mis hors tension avant le nettoyage. Les appareils encrassés peuvent être nettoyés avec un chiffon sec ou un chiffon humidifié dans une solution savonneuse. L'usage d'agents caustiques ou de solvants est absolument proscrit.

Maintenance

L'appareil ne nécessite aucun entretien. En cas de dommages (provoqués p. ex. pendant le transport ou le stockage), aucune réparation ne doit être effectuée.

L'ouverture de l'appareil entraîne l'annulation de la garantie !

FR

Conexión del aparato

- ① Portaletreros
- ② LED Programar KNX (rojo)
- ③ Tecla Programar KNX
- ④ Conexión KNX
- ⑤ Tapa
- ⑥ Tensión de servicio
- ⑦ Salida DALI
- ⑧ LED de servicio (verde)
- ⑨ DALI ⏏ A
- ⑩ LED de estado DALI A (amarillo)
- ⑪ Aparatos de servicio DALI

El aparato es compatible el concepto de control de color Tunable White (DALI Tipo 8). En cada salida DALI se pueden conectar hasta 64 aparatos de servicio DALI (por ejemplo: balastros electrónicos, atenuadores, luz de emergencia, convertidores, etc.). La asignación de cada aparato de servicio DALI a grupos de lámparas se realiza con una herramienta de puesta en marcha/diagnóstico independiente. Cada lámpara o grupo de lámparas se puede activar o supervisar mediante el KNX. No se puede exceder el número de 64 participantes DALI por salida. DALI-Gateway cumple la norma EN 62386-101/102/103 y los conjuntos de órdenes DALI están admitidos según las normas EN 62386-201+202 + 209. No se admiten los aparatos maestros DALI según la norma EN 62386-3xx (pulsadores, sensores de luz, detectores de presencia, etc.).

Datos técnicos (fragmento)

Tensión de servicio	100 – 240 V CA, 50/60 Hz 110 – 240 V CC
Potencia disipada P	Max. 2 W
Conexión de borne de tornillo con cabeza combinada (PZ1)	0,2... 4 mm ² de hilo fino 0,2... 6 mm ² de un hilo
Par de apriete	Max. 0,6 Nm
Salidas DALI según IEC 62386	1 con DG/S 1.64.5.1
Número de aparatos DALI por salida	Max. 64 (EN 62386-2xx)
Longitud de cable DALI	Max. 300 m con Ø 1,5 mm ²
Conexión KNX	Borne de conexión de bus, sin tornillos
Rango de temperaturas	
Servicio	-5 °C ... +45 °C
Almacenamiento	-25 °C ... +55 °C
Transporte	-25 °C ... +75 °C
Tipo de protección	IP20 según EN 60 529
Categoría de sobretensión	III según EN 60664-1
Grado de contaminación	2 según EN 60664-1
Presión del aire	Atmósfera hasta 2000 m
Humedad máxima del aire	93 %, no admite rocío
Dimensiones (H x A x P)	4 HP, 90 x 70 x 64,5 mm

Manejo e indicación

LED de servicio ⑧ (verde)
 Se ilumina cuando se aplica la tensión KNX y de servicio, y el aparato funciona. Parpadea rápidamente (5 Hz) si únicamente está aplicada la tensión KNX y no hay tensión de servicio. Parpadea lentamente (1 Hz) en el servicio manual. Está apagado cuando no hay tensión KNX.

<

Collegamento degli apparecchi	IT
<div> <div><ol style="list-style-type: none">Porta-targhetta LED <i>Programmazione KNX</i> (rosso) Tasto <i>Programmazione KNX</i> Collegamento KNX Mascherina di chiusura Tensione di esercizio Uscita DALI LED di funzionamento (verde) DALI ↔ A LED di stato DALI A (giallo) Dispositivi DALI</div></div>	

Descrizione dell'apparecchio
L'apparecchio supporta lo standard di controllo del colore Tunable White (DALI tipo 8). Su ogni uscita DALI è possibile collegare fino a 64 dispositivi DALI (ad es. alimentatori elettronici, dimmer, convertitori per luce d'emergenza ecc.). L'assegnazione dei singoli dispositivi DALI nei gruppi d'illuminazione si esegue con uno strumento di messa in servizio/diagnosi a parte. Ogni elemento o gruppo d'illuminazione può essere attivato e monitorato con il KNX. Il numero di dispositivi utente DALI, ossia 64 per ogni uscita, non deve essere superato. Il gateway DALI è conforme alle norme EN 62386-101/102/103 e supporta le serie di comandi DALI EN 62386-201+202 + 209. Gli apparecchi master DALI a norma EN 62386-3xx (tasti, sensori luce, rilevatori di presenza ecc.) non sono supportati.

Dati tecnici (estratto)	
Tensione di esercizio	100 – 240 V AC, 50/60 Hz <p>110 – 240 V CC</p>
Potenza dissipata P	max. 2 W
Collegamento morsetto a vite con testa combinata (PZ1)	0,2... 4 mm² rigido <p>0,2... 6 mm² a un filo</p>
Coppia di serraggio	max. 0,6 Nm
Uscite DALI	1x DG/S 1.64.5.1
norma IEC 62386	conform IEC 62386
Numero dispositivi DALI	max. 64 (EN 62386-2xx) per uscita
Lunghezza della linea DALI	max. 300 m con Ø 1,5 mm²
Collegamento KNX	morsetto di collegamento bus, senza vite
Campo di temperatura	
Esercizio	-5 °C ... +45°C
Magazzinaggio	-25 °C ... +55°C
Trasporto	-25 °C ... +75°C
Tipo di protezione	IP20 a norma EN 60 529
Categoria di sovratensione	III a norma EN 60664-1
Grado di sporcizia	2 a norma EN 60664-1
Pressione aria	atmosfera fino a 2.000 m
Massima umidità dell'aria	93 %, nessuna condensa consentita
Dimensioni (A x L x P)	4 TE, <p>90 x 70 x 64,5 mm</p>

Comando e visualizzazione	
LED di funzionamento Ⓢ Ⓜ (verde)	

Si illumina se la tensione di esercizio e del KNX è presente e se l'apparecchio è funzionante. Lampeggia velocemente (5 Hz) se è presente solo la tensione KNX, ma non la tensione di esercizio. Lampeggia lentamente (1 Hz) in modalità manuale. È spento in assenza della tensione KNX.

LED di stato DALI A Ⓢ Ⓜ (giallo)	
Si illumina in caso di guasto a un dispositivo DALI. Con il comando manuale, viene visualizzato lo stato di funzionamento.	
Lampeggia velocemente (5 Hz) durante l'attribuzione di indirizzo e l'inizializzazione di un dispositivo DALI.	

DALI ↔ A Ⓢ Ⓜ	
Per la commutazione manuale dell'uscita DALI A. Premendo il tasto ↔ A > 2 sec.< 5 sec. il gateway DALI (uscita A) passa al funzionamento manuale. Il LED verde lampeggia. Una volta rilasciato il tasto, il valore di luminosità del dispositivo utente DALI resta inizialmente invariato. Se si preme (< 2 sec.) il tasto ↔ A, è possibile commutare in modo indipendente ogni uscita DALI. Lo stato di commutazione viene visualizzato da un LED giallo. Se si preme il tasto ↔ A > 2 sec., si esce dalla modalità manuale. Il LED giallo indica di nuovo un'anomalia al dispositivo DALI e il LED verde si riaccende. Ai dispositivi utente viene assegnato il valore di luminosità impostato tramite il programma applicativo ETS.	

Se il tasto ↔ viene premuto per più di 5 sec., i dispositivi utente DALI che non possiedono un indirizzo DALI ricevono un indirizzo DALI. Se il gateway è in modalità ↔, questa viene disattivata e non viene assegnato alcun indirizzo. In modalità ↔ non vengono inviati i comandi Query DALI STATUS.

LED <i>Programmazione KNX</i> Ⓢ Ⓜ (rosso)	
Si accende se si preme il tasto di programmazione Ⓢ per assegnare un indirizzo fisico al dispositivo bus KNX.	

Tasto <i>Programmazione KNX</i> Ⓢ Ⓜ	
per l'assegnazione dell'indirizzo fisico KNX, vedere LED di programmazione Ⓢ .	

Montaggio	
L'apparecchio è adatto all'installazione in sistemi di distribuzi-one o alloggiamenti di piccole dimensioni, con fissaggio rapido su guide da 35 mm a norma DIN EN 60715. L'apparecchio può essere inserito e rimosso senza bisogno di attrezzi. L'accessibilità dell'apparecchio deve essere garantita per le operazioni di comando, controllo, ispezione, manutenzione e riparazione.	

Collegamento	
Il collegamento elettrico si effettua con morsetti a vite. Le denominazioni dei morsetto sono indicate sull'alloggiamento. Il collegamento al KNX si effettua con il morsetto di collegamento bus fornito in dotazione.	
Messa in servizio	
La messa in servizio avviene tramite l'Engineering Tool Software (ETS).	

	
La documentazione tecnica dell'apparecchio contiene una descrizione esauriente dell'impostazione dei parametri e della messa in servizio. Inoltre, è importante garantire che venga utilizzata l'applicazione più recente. Per la messa in servizio del dispositivo DALI (attribuzione indirizzo DALI e assegnazione al gruppo DALI) è disponibile uno strumento di messa in servizio/diagnosi. I dati possono essere scaricati all'indirizzo www.abb.com/knx .	

	
Note importanti	
Avviso! Tensione pericolosa! Fare installare solo da un elettricista specializzato. Per la progettazione e la realizzazione degli impianti elettrici occorre rispettare le norme, direttive, prescrizioni e disposizioni vigenti.	

- Durante le fasi di trasporto, magazzinoeg ed esercizio, proteggere l'apparecchio dall'umidità, dalla sporcizia e dai rischi di danneggiamento.
- Utilizzare l'apparecchio solo nel rispetto delle specifiche tecniche!
- Utilizzare l'apparecchio solo nell'alloggiamento chiuso (sistema di distribuzione)! È proibito aprire l'apparecchio.
- Per evitare una pericolosa tensione di contatto causata dall'alimentazione di ritorno da vari conduttori esterni, in caso di ampliamento o modifica del collegamento elettrico è necessario disinserire tutti i morsetti. Questo vale anche per la linea di comando DALI.

Pulizia
Prima di procedere alla pulizia dell'apparecchio, occorre disinserire l'alimentazione elettrica. Gli apparecchi sporchi possono essere puliti con un panno asciutto o leggermente umidificato con acqua e sapone. Non è consentito utilizzare prodotti corrosivi o solventi.

Manutenzione
L'apparecchio non richiede manutenzione. In caso di danni (ad es. a seguito del trasporto, magazzinoaggio) non è consentito eseguire riparazioni.

L'apertura dell'apparecchio provoca il decadimento della garanzia!

Apparato aansluiting	NL
<div> <div><ol style="list-style-type: none">Labelhouder LED <i>KNX programmeren</i> (rood) Toets <i>KNX programmeren</i> KNX-aansluiting Deksel Bedrijfspspanning DALI-uitgang Bedrijfs-LED (groen) DALI ↔ A DALI STATUS-LED A (geel) DALI-bedrijfscomponenten</div></div>	

Apparaatbeschrijving
Het apparaat ondersteunt het kleuraansturingsconcept Tunable White (DALI-type 8). Per DALI-uitgang kunnen maximaal 64 DALI-bedrijfscomponenten (bijv. EAS's, dimmers, noverlichtingsconverters etc.) worden aangesloten. De toewijzing van individuele DALI-bedrijfscomponenten in lichtgroepen gebeurt met een aparte ingebruikname-/diagnosetool. Elke lamp of lichtgroep kan via de KNX worden bediend en bewaakt. Het aantal componenten per DALI-aansluiting mag in geen geval hoger zijn dan 64. De DALI-gateway is conform EN 62386-101/102/103. DALI-instructiesets conform EN 62386-201+202 + 209 worden ondersteund. DALI-master-apparaten conform EN 62386-3xx (toetsen, lichtsensoren, aanwezigheidsmelders etc.) worden niet ondersteund.

Technische gegevens (uittreksel)	
Bedrijfspspanning	100 – 240 V AC, 50/60 Hz <p>110 – 240 V DC</p>
Vermogensverlies P	Max. 2 W
Aansluiting schroefklem met combikop (PZ1)	0,2... 4 mm² fijne draad <p>0,2... 6 mm² enkele draad</p>
Aanhaalmoment	Max. 0,6 Nm
Uciti-uitgangen	1x DG/S 1.64.5.1
conform IEC 62386	conform IEC 62386
antal DALI-apparaten	Max. 64 (EN 62386-2xx) per uitgang
DALI-kabelengte	max. 300 m bij Ø 1,5 mm²
KNX-aansluiting	Busaansluitklem, schroefloos
Temperatuurbereik	
E in bedrijf	-5 °C ... +45 °C
Opslag	-25 °C ... +55 °C
Transport	-25 °C ... +75 °C
Beschermingsgraad	IP20 conform EN 60 529
Overspanningscategorie	III conform EN 60664-1
Vervuilingingsgraad	2 conform EN 60664-1
Lichtdruk	Atmosfeer tot 2.000 m
Maximale luchtvochtigheid	93 %, geen bedauwing toegestaan
Afmetingen (h x b x d)	4 ton, <p>90 x 70 x 64,5 mm</p>

Bediening en weergave	
Bedrijfs-LED Ⓢ Ⓜ (groen)	

Licht op als de bedrijfs- en KNX-spanning ingeschakeld zijn en het apparaat klaar is voor gebruik. Knippert snel (5 Hz) als alleen de KNX-spanning ingeschakeld is, maar geen bedrijfsspanning beschikbaar is. Knippert langzaam (1 Hz) bij handmatig bedrijf. Uit als er geen KNX-spanning beschikbaar is.

DALI status-LED A Ⓢ Ⓜ (geel)	
Licht op in geval van een DALI-storing. Bij handmatig bedrijf wordt LED de schakelstatus weergegeven.	
Knippert snel (5 Hz) tijdens een DALI-afreestoewijzing en initialisatie van een DALI-deelnemer.	

DALI ↔ A Ⓢ Ⓜ	
Voor het handmatig schakelen van de DALI-uitgang A. Door het indrukken van de ↔ -toets A > 2 s < 5 s schakelt de DALI-gateway (uitgang A) over naar handmatige bediening. De groene LED knippert. Na het loslaten blijft de helderheidswaarde van de DALI-deelnemer eerst nog ongewijzigd. Door het indrukken (< 2 sec.) van de ↔ -toets A kan elke DALI-uitgang onafhankelijk geschakeld worden. De schakeltoestand wordt door de gele LED weergegeven. Als de ↔ -toets A > 2 s wordt ingedrukt, wordt het handmatige bedrijf gestopt. De gele LED geeft weer DALI-storingen aan en de groene LED licht weer op. De deelnemers ontvangen de via het ETS-toepassingsprogramma geparametreerde helderheidswaarde.	

Als de ↔-toets langer dan 5 s wordt ingedrukt, ontvangen de DALI-deelnemers die niet over een DALI-adres beschiken, een DALI-adres. Als de gateway in ↔-bedrijf is, wordt deze verlaten en wordt er geen adressering in gang gezet. Tijdens het ↔-bedrijf worden geen DALI Query-STATUS-commando's verzonden.

LED <i>KNX programmeren</i> Ⓢ Ⓜ (rood)	
Licht op als de programmeertoets Ⓢ is ingedrukt om een fysiek adres aan de busdeelnemer toe te kennen.	

Toets <i>KNX programmeren</i> Ⓢ Ⓜ	
Voor het toekennen van het fysieke KNX-adres, zie programmeer-LED Ⓢ .	

Montage	
Het apparaat is geschikt voor inbouw in verdeelkasten of kleine behuizingen voor snelle bevestiging op 35mm-rails conform DIN EN 60715. De plaatsing en verwijdering van het apparaat gebeurt uitsluitend zonder hulpgereedschap. De toegang tot het apparaat voor gebruik, controle, inspectie, onderhoud en reparatie moet gegarandeerd zijn.	

Aansluiting	
Voor de elektrische aansluiting worden schroefklemmen gebruikt. De klem aansluitingen bevinden zich op de behuizing. De verbinding met de KNX wordt via de meegeleverde busaansluitklem tot stand gebracht.	
Ingebruikname	
De ingebruikname vindt met de Engineering Tool Software (ETS) plaats.	

	
Een uitgebreide beschrijving van de parameterinstellingen en ingebruikname vindt u in de technische documentatie van het apparaat. Verder is het belangrijk erop te letten dat u de meest recente applicatie gebruikt. Voor een DALI-ingebruikname (toekenning DALI-adressen en DALI-groepstoeiwijzing) kan een ingebruikname-/diagnosetool worden gebruikt. De gegevens kunt u downloaden via www.abb.com/knx .	

	
Belangrijke opmerkingen	
Waarschuwing! Gevaarlijke spanning! Installatie alleen toegestaan door elektricien. Bij het plannen en installeren van elektrische installaties moeten de relevante normen, richtlijnen, voorschriften en bepalingen in acht worden genomen.	

- Bescherm het apparaat tijdens transport, opslag en gebruik tegen vocht, verontreiniging en beschadiging!
- Gebruik het apparaat alleen binnen de grenzen van de opgegeven technische gegevens!
- Gebruik het apparaat alleen met afgesloten behuizing (verduktkast)! Het apparaat mag niet worden geopend. Om gevaarlijke elektrische schokken als gevolg van terugvoeding van verschillende fasegeleiders te voorkomen, moeten bij uitbreiding of wijziging van de elektrische aansluiting alle polen worden losgekoppeld. Dit geldt tevens voor de DALI-besturingskabel.

Reinigen
Vóór het reinigen moet het apparaat spanningsvrij worden geschakeld. Vervulde apparaten kunnen worden schoongemaakt met een droge doek of een iets vochtige doek met wat zeep. Er mogen in geen geval bijtende middelen of oplosmiddelen worden gebruikt.

Onderhoud
Het apparaat is onderhoudsvrij. Bij schade (bijvoorbeeld door transport of opslag) mogen geen reparaties worden uitgevoerd.

De garantie vervalt als het apparaat wordt geopend!

Podłączenie urządzeń	PL
<div> <div><ol style="list-style-type: none">Ramka mocująca tabliczki Dioda LED <i>KNX Programowanie</i> (czerwona) Przycisk <i>KNX Programowanie</i> Przylącze KNX Pokrywa Napięcie robocze Wyjście DALI Dioda LED pracy (zielona) DALI ↔ A Dioda LED stanu DALI LED A (złota) Urządzenia robocze DALI</div></div>	

Opis urządzenia
Urządzenie obsługuje koncepcję sterowania kolorami Tunable White (DALI Typ 8). Na jedno wyjście DALI można podłączyć do 64 urządzeń roboczych DALI (np. stacjonczki, ściemniacze, konwertery światła awaryjnych itd.). Przyrzadzokowanie poszczególnych urządzeń roboczych DALI do grup lamp następuje za pomocą oddzielnego narzędzia do uruchamiania/diagnostyki. Z każdą lampą lub grupą lamp można komunikować się i monitorować przez KNX. Nie wolno przekraczać liczby 64 uczestników DALI na wyjście. Branka DALI spełnia wymogi normy EN 62386-101/102/103, rekordy poleceń DALI EN 62386-201+202 + 209 są obsługiwane. Urządzenia DALI Master wg EN 62386-3xx (przyciski, czujniki światła, czujki obecności itd.) nie są obsługiwane.

Dane techniczne (wyciąg)	
Napięcie robocze	100 – 240 V AC, 50/60 Hz <p>110 – 240 V DC</p>
Strata mocy P	Maks. 2 W
Przylącze zacisk śrubowy lbem kombi (PZ1)	0,2... 4 mm² cienkożyłowy <p>0,2... 6 mm² jednożyłowy</p>
Moment dokręcania Wyjścia DALI	Maks. 0,6 Nm
wg IEC 62386	1x DG/S 1.64.5.1
Liczba urządzeń DALI	Maks. 64 (EN 62386-2xx) na wyjście
Długość przewodu DALI	Maks. 300 m przy Ø 1,5 mm²
Przylącze KNX	Zacisk przyłączeniowy magistrali, bezśrubowy
Zakres temperatur Praca	-5 °C ... +45°C
Magazynowanie	-25 °C ... +55 °C
Transport	-25 °C ... +75 °C
Stopień ochrony	IP20 wg EN 60 529
Kategoria przepięciowa	III wg EN 60664-1
Stopień zanieczyszczenia	2 wg EN 60664-1
Cisnienie powietrza	Atmosfera do 2 000 m
Maksymalna wilgotność	93%, niedopuszczalne wyroszenie
Wymiary (Wys. x szer. x gł.)	4 TE, <p>90 x 70 x 64,5 mm</p>

Obsługa i wyświetlanie	
Dioda LED pracy Ⓢ Ⓜ (zielona)	

Świeci, kiedy napięcie robocze i napięcie KNX są dostępne, a urządzenie jest sprawne. Miga szybko (5 Hz), kiedy dostępne jest tylko napięcie KNX i nie ma napięcia roboczego. Miga powoli (1 Hz) w trybie ręcznym. Wyłączone, kiedy napięcie KNX nie jest dostępne.

Dioda LED stanu DALI A Ⓢ Ⓜ (złota)	
Świeci w przypadku usterki DALI. W trybie ręcznej obsługi wskazywany jest stan przelączania.	
Miga szybko (5 Hz) podczas nadawania adresów DALI i inicjowania uczestnika DALI.	

DALI ↔ A Ⓢ Ⓜ	
Slazy do ręcznego przelączania wyjścia DALI A. Po wciśnięciu przycisku ↔ A > 2 s < 5 s brama DALI (wyjście A) przechodzi do trybu ręcznego. Zielona dioda LED miga. Po zwolnieniu przycisku wartość jasności uczestników DALI powoliestaje napierw niezmiennona. Przez nacisnięcie (< 2 s) przycisku ↔ A każde wyjście DALI można przelączać niezależnie. Stan przelączania jest wskazywany przez żółtą diodę LED. Wciśnięcie przycisku ↔ A > 2 s powoduje opuszczenie trybu ręcznego. Żółta dioda LED wskazuje ponownie usterkę DALI, a zielona dioda LED ponownie zaczyna świecić. Uczestnicy otrzymują wartość jasności sparametryzowaną przez program ETS.	

Jeżeli przycisk ↔ zostanie wciśnięty na dłużej niż 5 s, uczestnicy DALI, którzy nie mają dresu DALI, otrzymują ten adres. Jeżeli branka jest w trybie ↔, ten tryb zostaje zakończony i adresowanie nie zostaje rozpoczęte. W trybie ↔ nie są wysyłane polecenia DALI QUERY STATUS.

Dioda LED <i>KNX Programowanie</i> Ⓢ Ⓜ (czerwona)	
Świeci po nacisnięciu przycisku programowania Ⓢ w celu nadania uczestnikowi magistrali KNX adresu fizycznego.	

Przycisk <i>KNX Programowanie</i> Ⓢ Ⓜ	
Do nadawania adresu fizycznego KNX, zobacz dioda LED programowania Ⓢ .	

Montaż	
Urządzenie jest przystosowane do zabudowy w rozdzielaczach lub małych obudowach, do szybkiego mocowania na szynach nośnych 35 mm wg DIN EN 60715. Urządzenie może się i demontuje wyłącznie bez narzędzi pomocniczych. Należy zapewnić dostępność urządzenia na potrzeby eksploatacji, kontroli, oględzin, konserwacji i naprawy.	

Podłączenie	
Do podłączenia elektrycznego służą zaciski śrubowe. Oznaczenia zacisków znajdują się na obudowie. Połączenie z KNX następuje za pomocą dostarczonego zacisku przyłączeniowego magistrali.	
Uruchomienie	
Uruchomienie jest wykonywane przy użyciu oprogramowania Engineering Tool Software (ETS).	

	
Szczegółowy opis parametryzacji i uruchomienia jest zawarty w dokumentacji urządzenia. W dalszej kolejności należy pamiętać o używaniu aktualnej aplikacji. Uruchamianie DALI (nadanie adresu DALI i przyrzadzokowanie grupy DALI) wykonuje się za pomocą narzędzia do uruchamiania/diagnostyki. Dane do pobrania są dostępne na stronie www.abb.com/knx .	

	
Ważne wskazówki	
Ostrzeżenie! Niebezpieczne napięcie! Instalacja wyłącznie przez specjalistę elektrotechnika. Podczas planowania i budowy instalacji elektrycznych należy przestrzegać obowiązujących norm, dyrektyw, przepisów i zarządzeń.	

- W trakcie transportu, składowania oraz podczas pracy urządzenie należy chronić przed działaniem wilgoci, zanieczyszczeniami oraz uszkodzeniami!
- Urządzenie może być eksploatowane wyłącznie w ramach wyznaczonych dla niego danych technicznych!
- Z urządzenia wolno korzystać tylko w zamkniętej obudowie (rozdzielnicia)! Urządzenia nie wolno otwierać.
- W celu uniknięcia niebezpiecznych napięć dotykowych, które pochodzą z różnych przewodów fazowych, należy przestrzegać odłączenia wszystkich biegunów przy podłączeniu lub zmianach połączeń elektrycznych. To dotyczy również przewodu sterowniczego DALI.

Czyszczenie
Przed czyszczeniem należy doprowadzić urządzenie do stanu bezpiecznego. Zabrudzone urządzenia można czyścić suchą szmatką lub szmatką lekko zwilżoną roztworem mydła. W żadnym razie nie należy stosować środków żrących ani rozpuszczalników.

Konserwacja
Urządzenie jest bezobsługowe. W przypadku wystąpienia uszkodzeń spowodowanych np. transportem (lub magazynowaniem nie wolno dokonywać w urządzeniu żadnych napraw.

W razie otwarcia urządzenia wygasa roszczenie gwarancyjne!

Подключение устройств	RU
<div> <div><ol style="list-style-type: none">Рамка таблички LED <i>Программирование KNX</i> (красный) Кнопка <i>Программирование KNX</i> Подключение к KNX Крышка Рабочее напряжение Выход DALI Светодиод рабочего режима (зеленый) DALI ↔ A Светодиод состояния DALI A (желтый) Рабочие устройства DALI</div></div>	

Описание устройства
Устройство поддерживает концепцию управления цветовой температурой Tunable White (DALI тип 8). К каждому выходу DALI можно подключить до 64 рабочих устройств DALI (например, ЭПРА, светорегуляторов, преобразователей аварийного освещения и т. д.). Назначение отдельных рабочих устройств DALI в группы светильников производится в отдельном инструменте для ввода в эксплуатацию/диагностики. Через шину KNX можно управлять каждым светильником или группой светильников и контролировать их. Не разрешается превышать количество абонентов DALI на один выход (64). Шлюз DALI соответствует стандарту EN 62386-101/102/103, поддерживает наборы команд DALI согласно EN 62386-201+202 + 209. Не поддерживаются ведущие устройства DALI согласно EN 62386-3xx (выключатели, датчики освещенности, датчики присутствия и т. д.).

Технические характеристики (фрагмент)	
Рабочее напряжение	100 – 240 В перем. тока, 50/60 Гц <p>110 – 240 В пост. тока</p>
Мощность потерь P	Макс. 2 Вт
Соединение: винтовая клемма с комб. головкой (PZ1)	0,2... 4 мм², тонкопровол. <p>0,2... 6 мм², однопровол.</p>
Момент затяжки	Макс. 0,6 Нм
Выходы DALI	1 шт. DG/S 1.64.5.1
согл. IEC 62386	согл. IEC 62386
Количество устройств DALI	Макс. 64 (EN 62386-2xx) на выход
Длина линии DALI	Макс. 300 м при Ø 1,5 мм²
Подключение к KNX	Шинная клемма, безвинтовая
Диапазон температур	
Эксплуатация	-5... +45 °C
Хранение	-25... +55 °C
Транспортировка	-25... +75 °C
Степень защиты	IP20 согл. EN 60 529
Категория перенапряжения	III согл. EN 60664-1
Степень загрязненности	2 согл. EN 60664-1
Давление воздуха	Атмосферное до 2 000 м
Макс. влажность воздуха	93 %, без образования конденсата
Размеры (В x Ш x Г)	4 единицы, <p>90 x 70 x 64,5 мм</p>

Управление и индикация	
Светодиод рабочего режима Ⓢ Ⓜ (зеленый)	

Горит при наличии рабочего напряжения и напряжения клемм. Обозначение клемм находятся на корпусе. Для подключения к шине KNX используется прилагаемая в комплекте шинная клемма.

Медленно мигает (1 Гц) в ручном режиме. Не горит при отсутствии напряжения KNX.

Светодиод состояния DALI A Ⓢ Ⓜ (желтый)	
Горит при неисправности DALI. При ручном управлении отображается состояние переключения.	
Быстро мигает (5 Гц) при назначении адреса DALI и инициализации абонента DALI.	

DALI ↔ A Ⓢ Ⓜ	
Для ручного переключения выхода DALI A. При нажатии кнопки ↔ A более 2 секунд и менее 5 секунд шлюз DALI (выход A) переключается в ручной режим. Мигает зеленый светодиод. После отпущения сначала значение яркости абонента DALI остается неизменным. При нажатии кнопки ↔ A (более 2 секунд) каждый выход DALI может переключаться независимо. О состоянии пере	